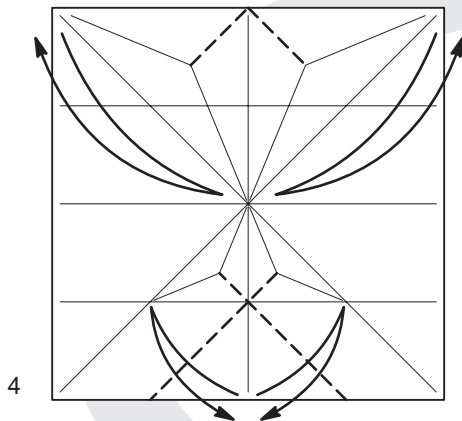
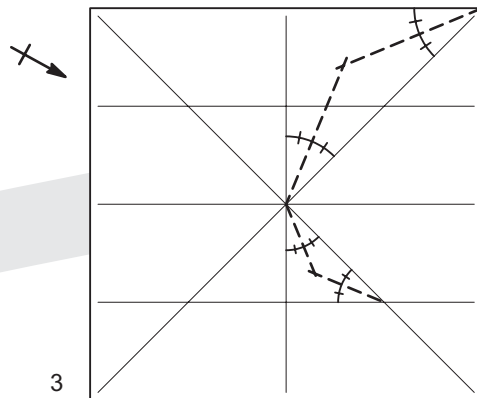
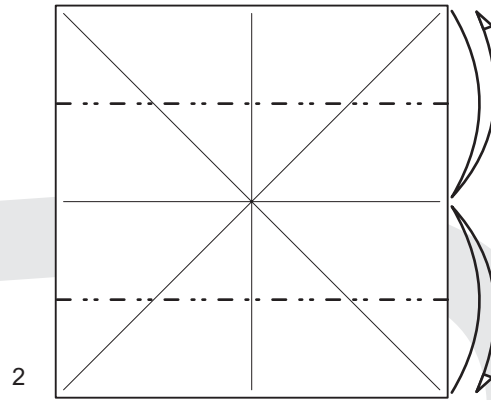
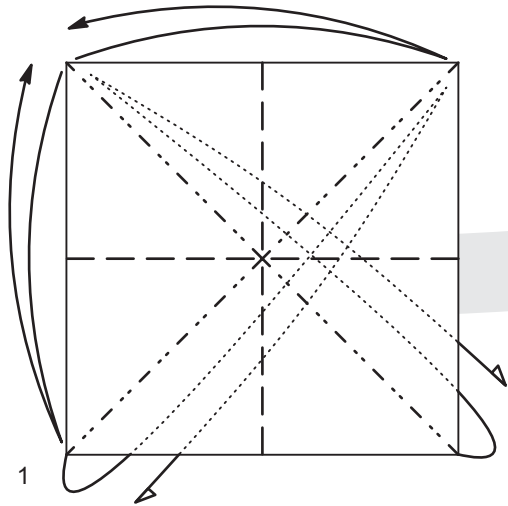
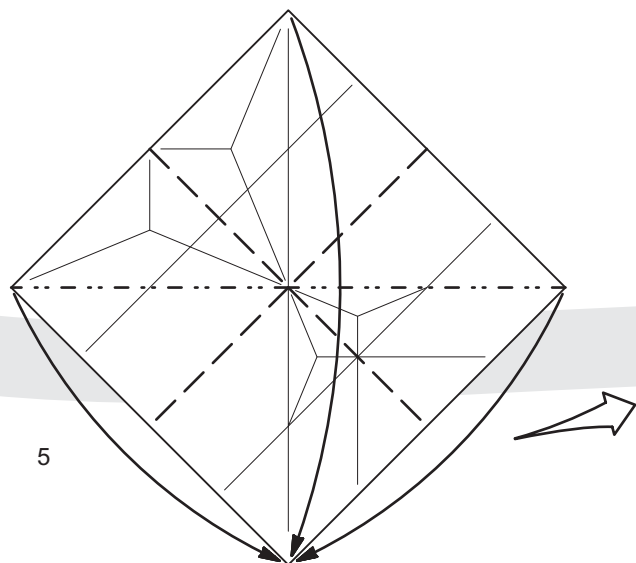


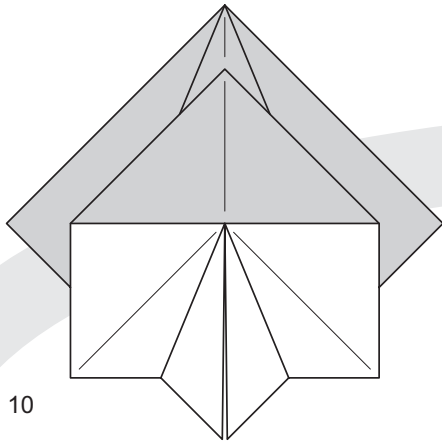
Motyl - zakładka / Butterfly bookmark

AUTOR: GRZEGORZ BUBNIAK
DIAGRAM: GRZEGORZ BUBNIAK
e-mail: grzegorz.bubniak@gmail

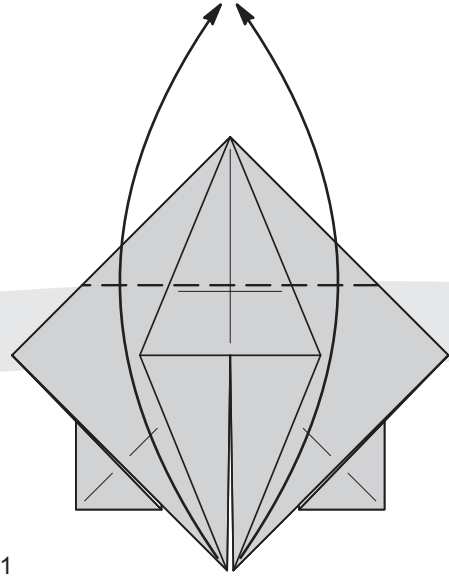


1/8



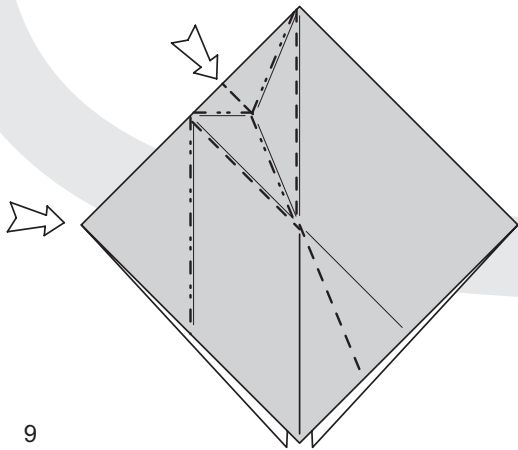


10



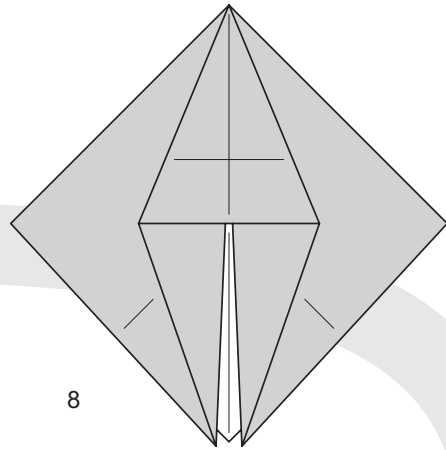
11

Odegnij skrzydełka ku górze. Nie wyostrzaj krawędzi. Model nie będzie leżał płasko.
Fold the flaps upwards on existing crease. Do not make the crease sharp. The model will not lay flat.

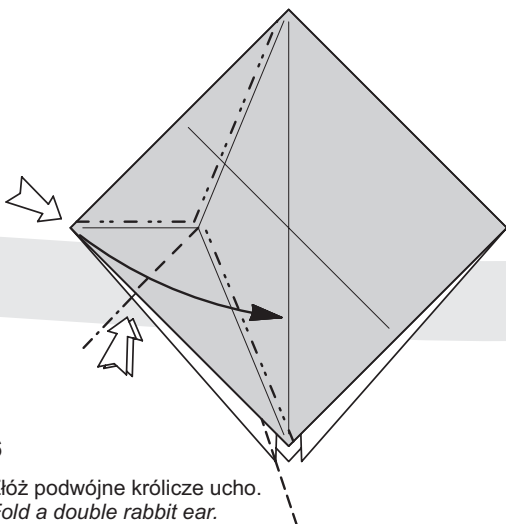


9

Złóż model według linii.
Collapse the model according to the lines.

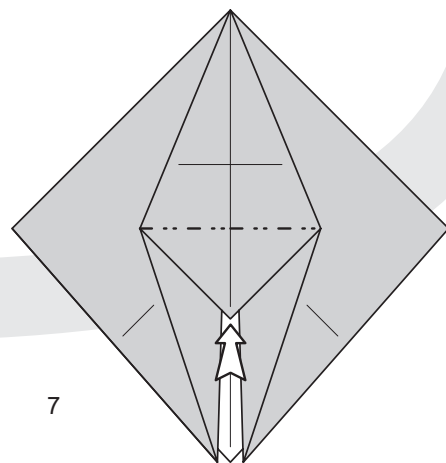


8

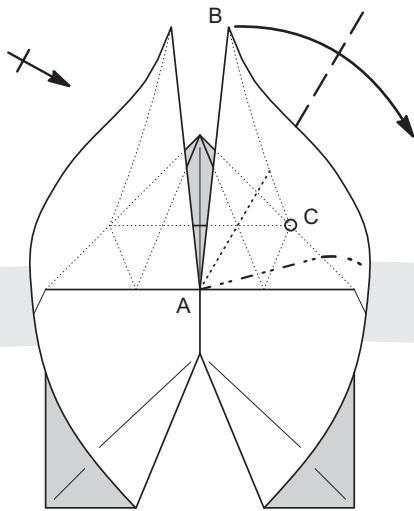


6

Złóż podwójne królicze ucho.
Fold a double rabbit ear.

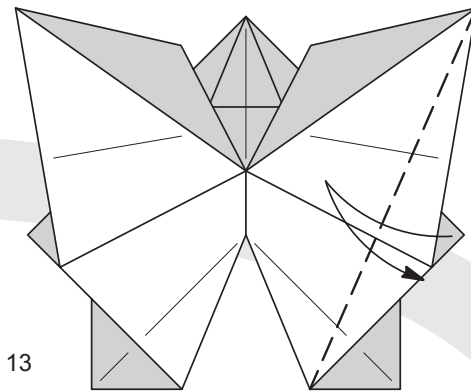


7

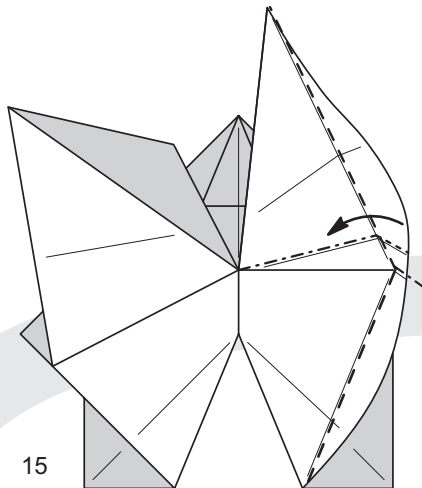


12

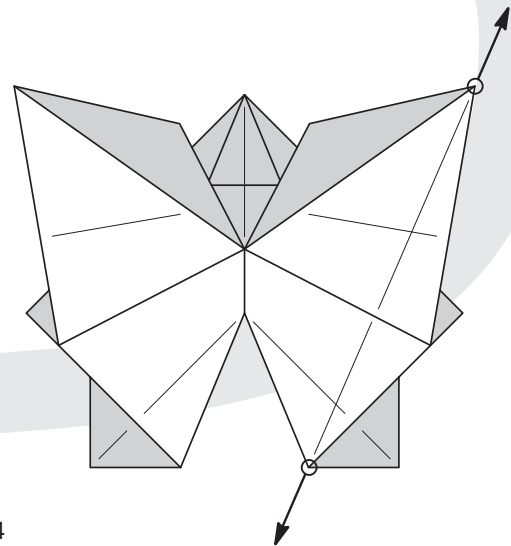
Przesuń skrzydełko w prawo tak, aby krawędź AB przechodziła przez punkt C i spłaszcz model. Powtórz z lewej strony.
Swivel-fold the flap so that the edge AB passes through the point C and flatten the model. Repeat on the left.



13

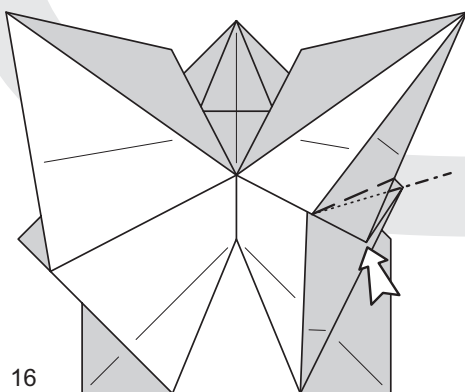


15



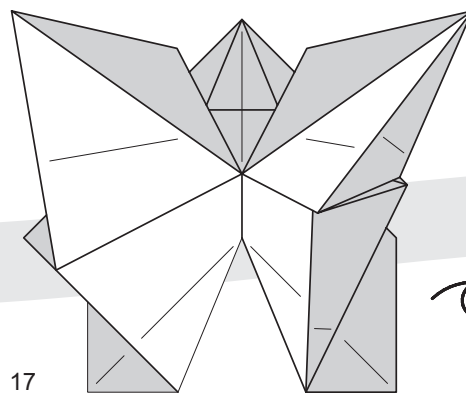
14

Rozciągnij model chwytając za wskazane punkty.
Stretch the model by pulling indicated points.

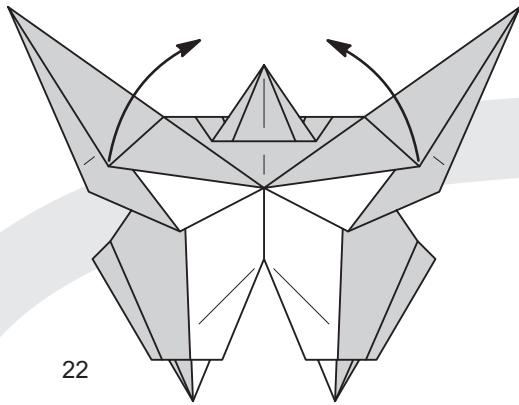


16

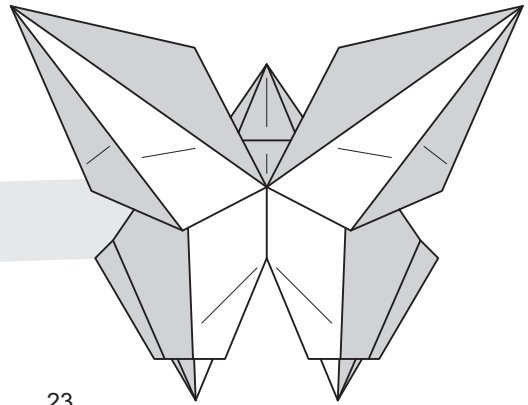
13-16



17

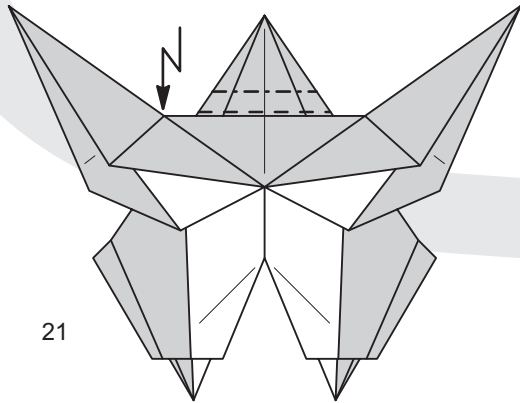


22

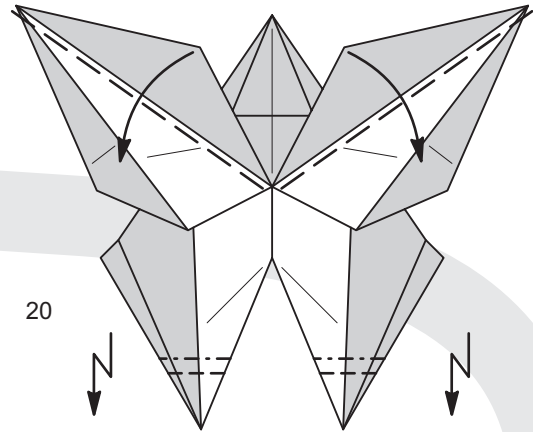


23

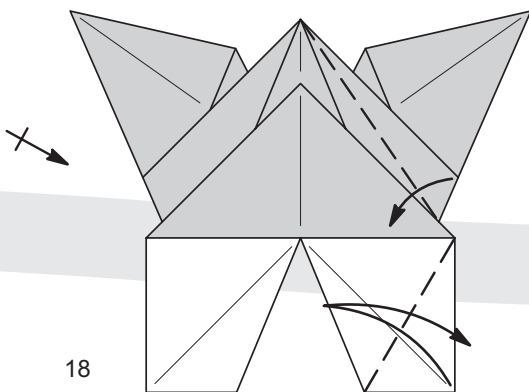
Gotowe! Umieść motylka na rogu kartki wykorzystując tylną kieszonkę.
Done! Use the pocket behind the model to place it on a corner of a page.



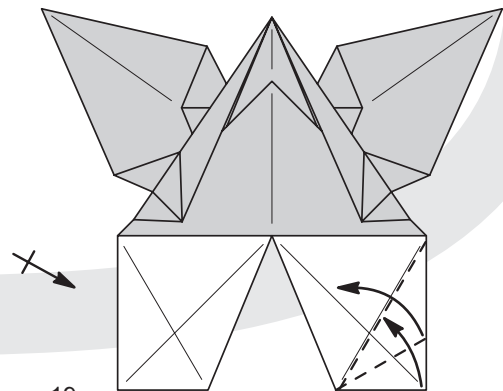
21



20



18



19