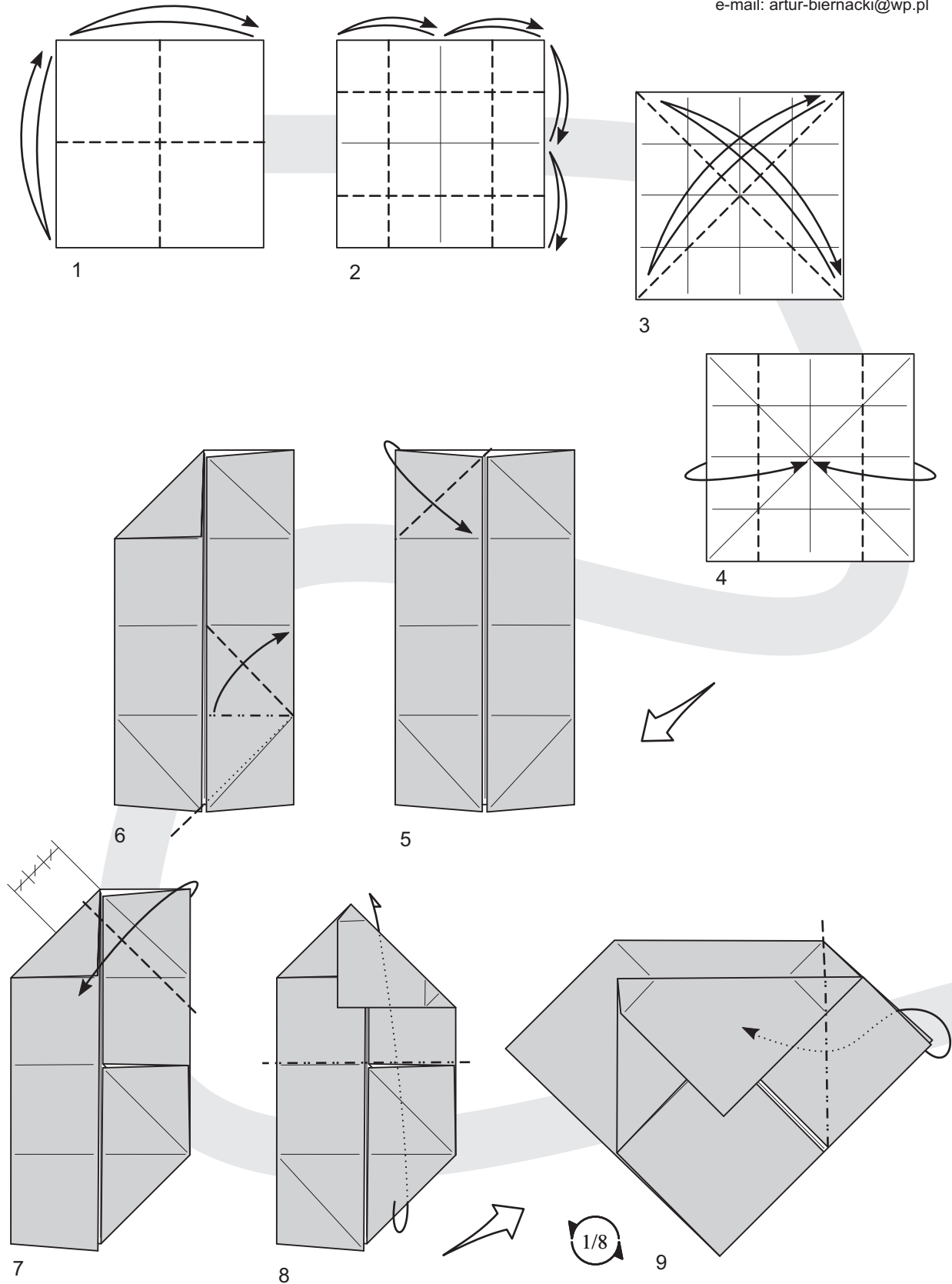
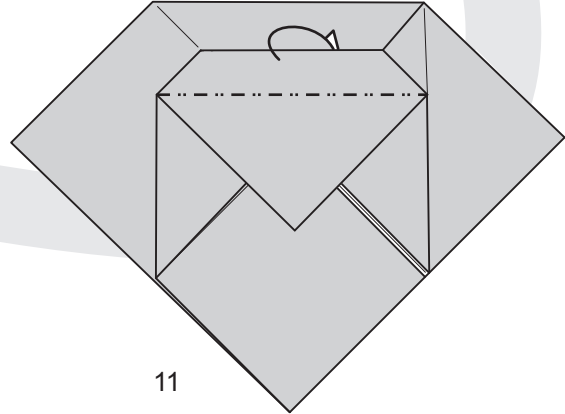
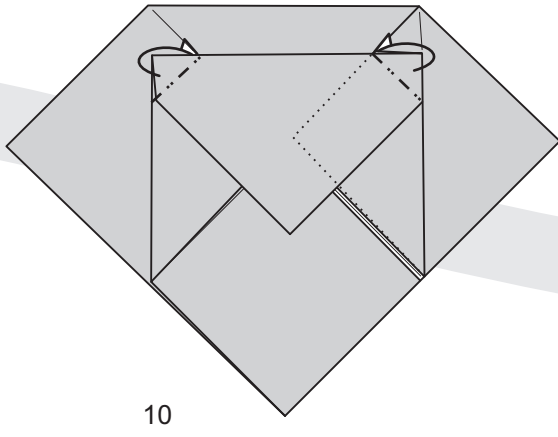
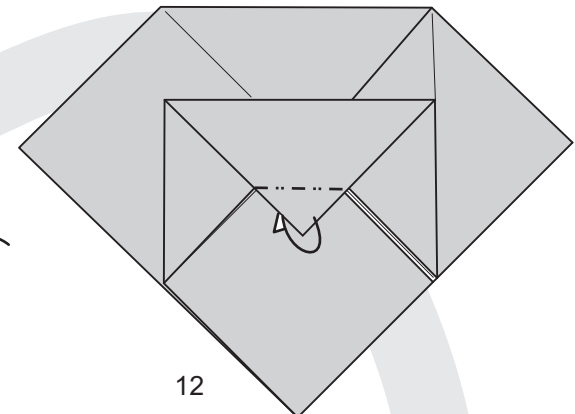
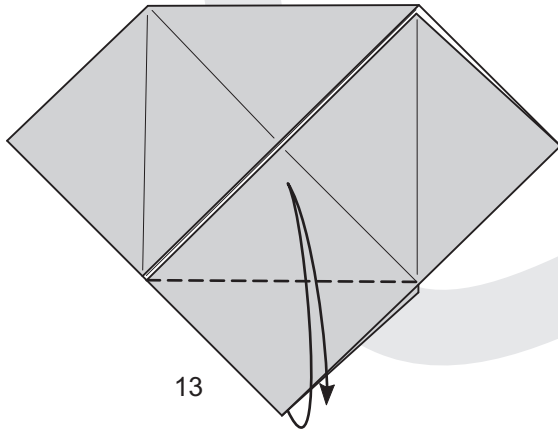
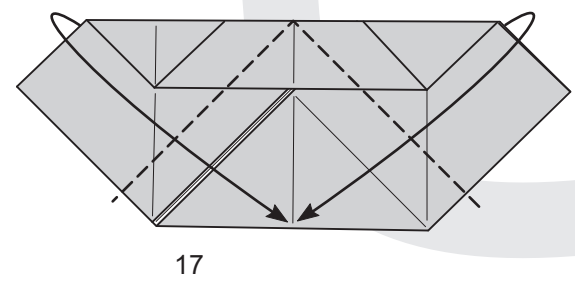
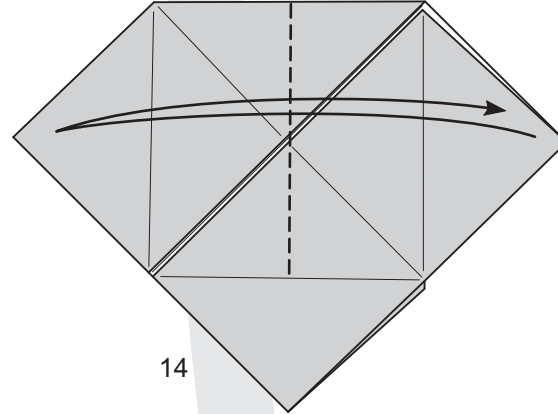
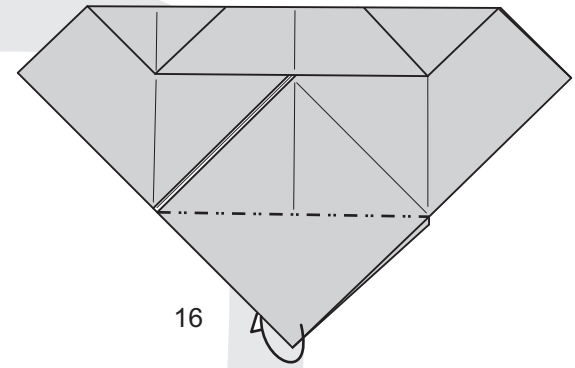
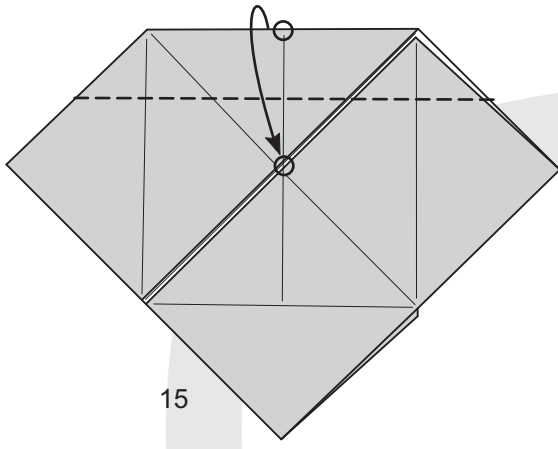
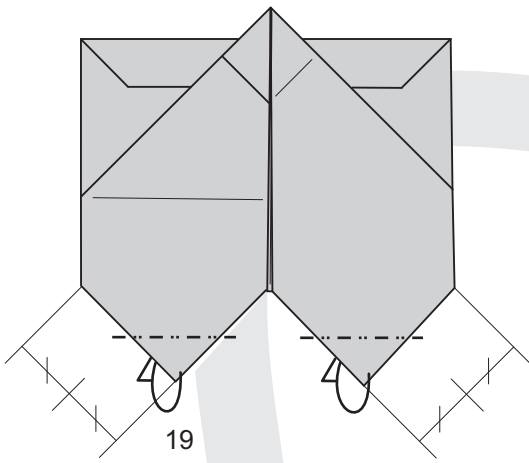


Walentynka

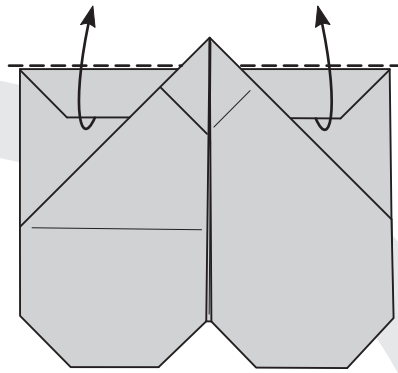
Walentynka
 designed by Artur Biernacki
 diagrammed by Artur Biernacki
 e-mail: artur-biernacki@wp.pl



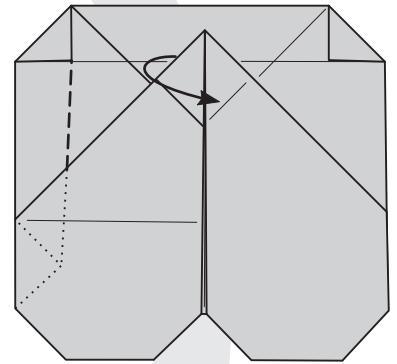




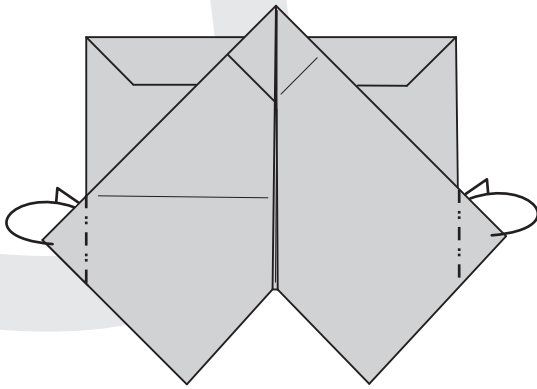
19



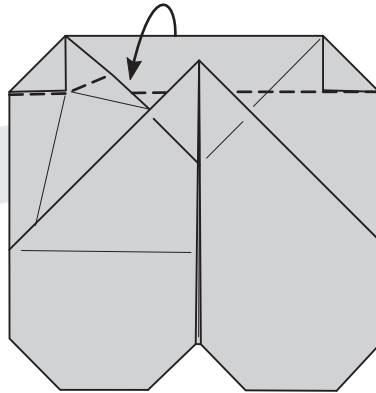
20



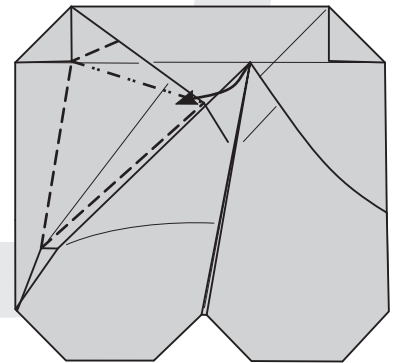
21



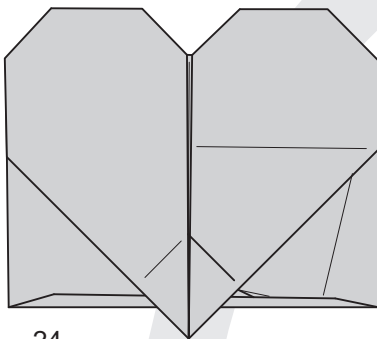
18



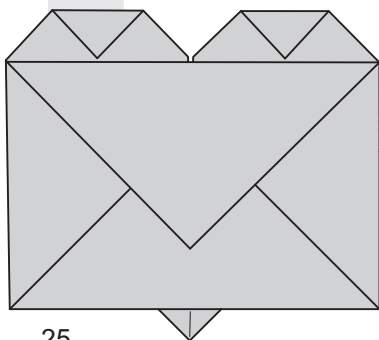
23



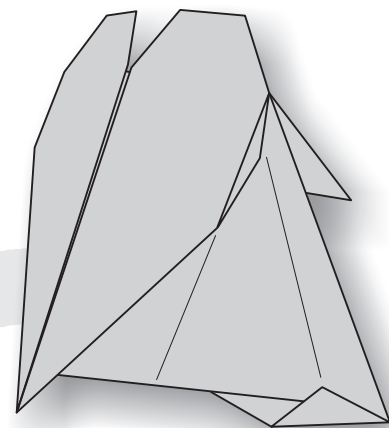
22. Zgięcie wykonujemy w 3d, po wykonaniu zgięcia kartka będzie można postawić.



24



25



26 Model Completed